

Rack de pared 19" 600x450

Ref. RKP15U6045



8 445577 009728

■ Normativas

ANSI/EIA RS-310-D
IEC60297-2
DIN414+94-PART 1
DIN1494-PART 7
GB/T3047.2-92:ERSI



■ Características del producto

Armario Rack de altas prestaciones, para oficinas y salas de conexionado de redes y equipos informáticos.

Están fabricados en chapa de acero laminados en frío y con acabado en pintura en polvo de poliéster negro (RAL9004).

Puerta trasera, paneles laterales desmontables, puerta frontal en vidrio templado, adornos azules y cerradura con manivela en ambas puertas.

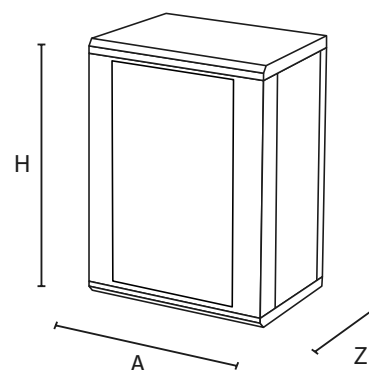
Cumple con los estándares de 19 pulgadas utilizados en distintos equipos.

Bastidor diseñado para ser accesible por cualquier lado, lo cual nos facilita la labor de manipulado e instalación.

Estructura firme con una capacidad de carga estática de 100kg.

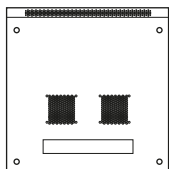
■ Características físicas del producto

REFERENCIA	U	ANCHO A	FONDO Z	ALTO H	PESO	PRESENTACIÓN
RKP06U6045M	6	600mm	450mm	768mm	23kg	DESMONTADO

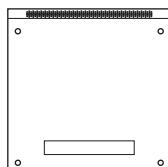


Descripción de componentes

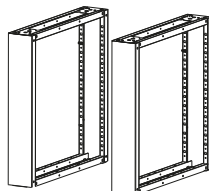
1



2



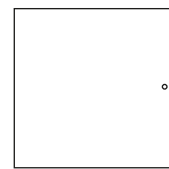
3



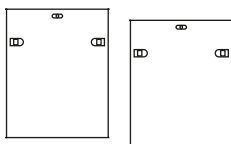
4



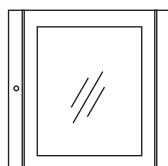
5



6



7

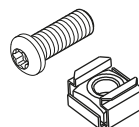


A



M5.5

B

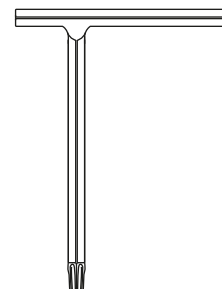


M6

C

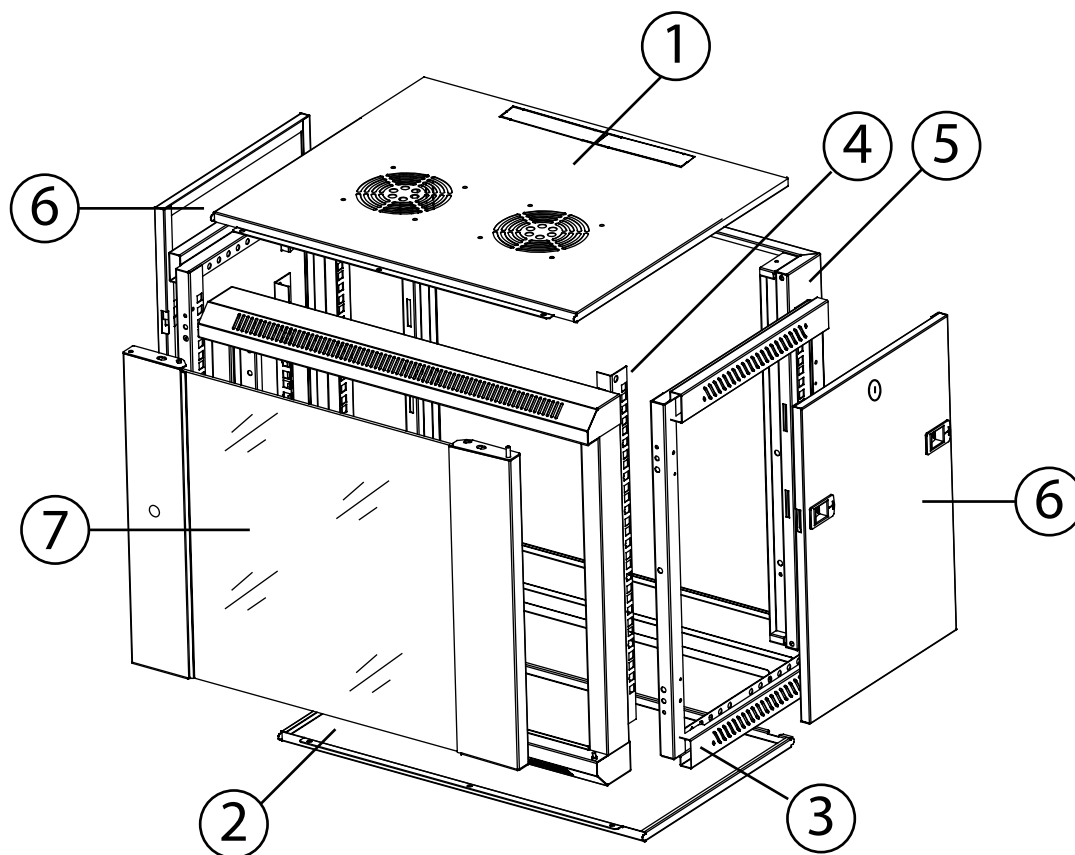


D



ITEM	DESCRIPCIÓN	CANTIDAD
1	Tapa superior	1
2	Tapa inferior	1
3	Estructura marcos soldado en chapa de acero	2
4	Ángulos de montaje de 1.5mm	4
5	Panel trasero	1
6	Paneles laterales con clip de cierre	2
7	Puerta frontal de vidrio templado con cerradura redonda tipo RKA0080	1
A	Tornillos de rosca chapa M5,5	26 - 30
B	Tornillos y tuercas galvanizados con clip de M6	10 - 20
C	Tuercas y arandelas de cobre para toma de tierra	2
D	Llave torx tipo T	1

Guía de montaje



***Nota: Estas operaciones se aconseja realizarlas con el armario en horizontal**

1. Ensamble los marcos con la tapa inferior y la tapa superior del armario con los tornillos rosca chapa de M5.5mm (A+1+2+3).

***Nota: Coloque el armario en posición vertical.**

2. Monte los ángulos de montaje mediante los tornillos de rosca chapa de M 5.5mm (A+4)

3. Fije la tapa trasera del armario con tornillos rosca chapa (A+5).

4. Inserte y fije los paneles laterales en su ranura y ajuste con los clips laterales (6)

5. Monte la puerta frontal (7).